

中华人民共和国国家职业卫生标准

GBZ/T 201.5—2015

放射治疗机房的辐射屏蔽规范 第 5 部分：质子加速器放射治疗机房

Radiation shielding requirements for radiotherapy rooms—
Part 5: Radiotherapy room of proton accelerators

2015-11-16 发布

2016-05-01 实施



中华人民共和国
国家卫生和计划生育委员会 发布

目 次

前言	Ⅲ
1 范围	1
2 规范性引用文件	1
3 术语和定义	1
4 机房的剂量控制要求	2
5 机房屏蔽需考虑的因素	3
6 机房墙体屏蔽估算方法	3
7 放射防护的检测	4
附录 A (资料性附录) 质子加速器放射治疗机房示例	6
附录 B (资料性附录) 周工作负荷、周治疗照射时间和导出剂量率参考控制水平	7
附录 C (资料性附录) 质子束流损失的位置和相关数据	8
附录 D (资料性附录) 质子束流损失时中子的产额	10
附录 E (资料性附录) 屏蔽估算示意图及相关数据	11
附录 F (资料性附录) 有效衰减长度与中子最高能量的关系	12
参考文献	13

前 言

根据《中华人民共和国职业病防治法》制定本部分。

本部分按照 GB/T 1.1—2009 给出的规则起草。

GBZ/T 201《放射治疗机房的辐射屏蔽规范》分为以下五个部分：

- 第 1 部分：一般原则；
- 第 2 部分：电子直线加速器放射治疗机房；
- 第 3 部分： γ 射线源放射治疗机房；
- 第 4 部分：钨-252 中子后装放射治疗机房；
- 第 5 部分：质子加速器放射治疗机房。

本部分是 GBZ/T 201 的第 5 部分。

本部分起草单位：山东省医学科学院放射医学研究所、中国疾病预防控制中心、广西壮族自治区疾病预防控制中心。

本部分主要起草人：朱建国、卢峰、李海亮、张琳、侯长松、谢萍、牛菲、刘长才、陈跃、邓大平。

放射治疗机房的辐射屏蔽规范

第 5 部分：质子加速器放射治疗机房

1 范围

GBZ/T 201 的本部分规定了质子加速器放射治疗机房的辐射屏蔽要求。

本部分适用于 70 MeV~250 MeV 质子加速器的放射治疗机房。

本部分不适用于科学研究用质子加速器机房,也不适用于生产放射性核素的质子加速器机房。

2 规范性引用文件

下列文件对于本文件的应用是必不可少的。凡是注日期的引用文件,仅注日期的版本适用于本文件。凡是不注日期的引用文件,其最新版本(包括所有的修改单)适用于本文件。

GBZ/T 201.1—2007 放射治疗机房的辐射屏蔽规范 第 1 部分:一般原则

GBZ/T 201.2 放射治疗机房的辐射屏蔽规范 第 2 部分:电子直线加速器放射治疗机房

3 术语和定义

下列术语和定义适用于本文件。

3.1

质子加速器 proton accelerator

产生质子并将质子加速到较高能量的装置。用于放射治疗的质子能量一般为 70 MeV~250 MeV。专门用于放射治疗的质子加速器通常采用回旋加速器(cyclotron)或同步加速器(synchrotron)。

3.2

质子放射治疗系统 proton radiotherapy system

产生高能质子并用于放射治疗的系统,通常由质子加速器、能量选择系统、束流输送系统、束流分配系统、剂量测量系统、患者定位系统、控制系统、辅助系统以及配套的软件系统组成。

3.3

质子加速器放射治疗机房 proton accelerator radiotherapy rooms

安放质子放射治疗系统的通道及房间,一般包括质子加速器室、束流输送通道、固定束治疗室、旋转机架治疗室等(见附录 A)。

3.4

束流损失 beam loss

质子治疗系统在质子束流形成、加速、引出、输送过程中,以及质子治疗装置对质子束能量调节、调制、扩展准直过程中,质子束与加速器和治疗装置的部件(磁铁、能量选择器、准直器、狭缝、光阑、截束器等)相互作用,导致的束流强度减少或全部损失。

3.5

级联中子 cascade neutron

质子与物质相互作用时,通过级联反应产生的中子。用于放射治疗的质子产生的级联中子的能量较高,50%以上为 20 MeV 以上的级联中子,最高可达质子的最高能量。

3.6

蒸发中子 evaporated neutron

质子与物质相互作用时,总中子产额中除级联中子以外的那部分中子。用于放射治疗的质子产生的蒸发中子,能量较低,通常在 10 MeV 以下,角分布为各向同性。防护门的屏蔽估算应考虑,机房墙体屏蔽可不考虑。

4 机房的剂量控制要求

4.1 关注点的选取原则

首先,在机房外、距机房外表面 30 cm 处,选择人员受照的周围剂量当量(以下简称为剂量)可能最大的位置作为关注点。其次,在距机房一定距离处,选择公众成员居留因子大并可能受照剂量大的位置作为关注点。

4.2 剂量控制要求

4.2.1 机房墙和入口门外关注点的剂量率参考控制水平

机房墙和入口门外关注点的剂量率应不大于下述 a)、b) 和 c) 所确定的剂量率参考控制水平 \dot{H}_c :

a) 使用放射治疗周工作负荷、关注点位置的使用因子和居留因子,可以依照附录 B,由以下周剂量参考控制水平 (H_c) 求得关注点的导出剂量率参考控制水平 $\dot{H}_{c,d}$ ($\mu\text{Sv/h}$):

- 1) 机房外工作人员: $H_c \leq 100 \mu\text{Sv/周}$;
- 2) 机房外非工作人员: $H_c \leq 5 \mu\text{Sv/周}$ 。

b) 按照关注点人员居留因子的不同,分别确定关注点的最高剂量率参考控制水平 $\dot{H}_{c,\max}$ ($\mu\text{Sv/h}$):

- 1) 人员居留因子 $T \geq 1/2$ 的场所: $\dot{H}_{c,\max} \leq 2.5 \mu\text{Sv/h}$;
- 2) 人员居留因子 $T < 1/2$ 的场所: $\dot{H}_{c,\max} \leq 10 \mu\text{Sv/h}$ 。

注:居留因子参见 GBZ/T 201.1—2007 附录 A。

c) 由 a) 中的导出剂量率参考控制水平 $\dot{H}_{c,d}$ 和 b) 中的最高剂量率参考控制水平 $\dot{H}_{c,\max}$, 选择其中较小者作为关注点的剂量率参考控制水平 \dot{H}_c ($\mu\text{Sv/h}$)。

4.2.2 机房顶的剂量控制要求

机房顶的剂量应按 a)、b) 两种情况控制:

a) 在机房正上方已建、拟建建筑物或治疗机房旁邻近建筑物的高度超过自辐射源点到机房顶内表面边缘所张立体角区域时,距治疗机房顶外表面 30 cm 处和(或)在该立体角区域内的高层建筑物中人员驻留处,可以根据机房外周剂量参考控制水平 $H_c \leq 5 \mu\text{Sv/周}$ 和最高剂量率 $\dot{H}_{c,\max} \leq 2.5 \mu\text{Sv/h}$, 按照 4.2.1 求得关注点的剂量率参考控制水平 \dot{H}_c ($\mu\text{Sv/h}$) 加以控制;

b) 除 4.2.2 中 a) 的条件外,应考虑下列情况:

- 1) 天空散射和侧散射辐射对机房外的地面附近和楼层中公众的照射。该项辐射和穿出机房墙透射辐射在相应处的剂量(率)的总和,应按 4.2.2 中的 a) 确定关注点的剂量率参考控制水平 \dot{H}_c ($\mu\text{Sv/h}$) 加以控制;
- 2) 穿出机房顶的辐射对偶然到达机房顶外的人员的照射,以年剂量 $250 \mu\text{Sv}$ 加以控制;

- 3) 对不需要人员到达并只有借助工具才能进入的机房顶,考虑 1)和 2)之后,机房顶外表面 30 cm 处的剂量率参考控制水平可按 100 $\mu\text{Sv/h}$ 加以控制(可在相应处设置辐射告示牌)。

5 机房屏蔽需考虑的因素

5.1 质子的相关参数

机房屏蔽估算时,质子的相关参数为:

- 质子最高能量:采用厂家提供的用于放射治疗的质子最高能量;
- 最大束流强度:采用厂家提供的最大束流强度。

5.2 需要屏蔽的辐射类型

质子与物质相互作用(打靶)会导致束流损失,作用点称为束流损失点,束流损失点的位置及束流损失应采用厂家数据(参见附录 C)。束流损失点所产生的射线种类主要有质子、中子(蒸发中子和级联中子)、 γ 射线。在质子最高能量情况下,机房墙体的屏蔽只需考虑级联中子,而防护门的防护屏蔽则应考虑级联中子和蒸发中子以及由中子产生的俘获 γ 。在屏蔽估算时,还应考虑质子放射治疗系统的自屏蔽。

5.3 质子产生的中子产额

质子作用在物质上所产生的中子(即中子产额)与质子能量、物质材料及其厚度有关(见附录 D)。在质子能量为 50 MeV~500 MeV 范围内,中子产额与质子能量的平方成正比。其中蒸发中子占 95% 以上,其余为级联中子。

6 机房墙体屏蔽估算方法

6.1 点源

当关注点与束流损失点的距离远大于束流损失点的几何尺寸(大于 7 倍)时,可将靶视为点源,使用普通混凝土(密度为 2.35 g/cm^3)作屏蔽墙时,墙外的剂量率计算公式见式(1)(相关示意图见附录 E):

$$\dot{H} = S_0 H_{\text{casc}}(\theta) e^{-\frac{d_0}{\lambda(\theta)}} r^{-2} \quad \dots\dots\dots (1)$$

式中:

- \dot{H} —— r 处的当量剂量率,单位为希沃特每秒(Sv/s);
- S_0 ——单位时间损失在部件上的质子数,当束流损失为 I (nA)时,为 $6.24 \times 10^9 I$,单位为质子数每秒(质子数/s);
- r ——屏蔽墙外关注点离束流损失点的距离,单位为米(m);
- d ——混凝土屏蔽墙的厚度,单位为厘米(cm);
- ρ ——混凝土屏蔽墙的密度,单位为克每立方厘米(g/cm^3);
- $H_{\text{casc}}(\theta)$ ——单个质子产生的级联中子在距束流损失点 1 m 处的当量剂量,单位为希沃特平方米每个质子[$(\text{Sv} \cdot \text{m}^2)/\text{质子}$];
注:它包括质子生成级联中子的产额、级联中子的角分布以及“中子-注量”转换系数等因素,见附录 E。
- $\lambda(\theta)$ ——在 θ 方向的级联中子在混凝土中的衰减长度,它已经考虑了斜入射时屏蔽体的“积累因子”(见附录 E),单位为克每平方厘米(g/cm^2)。

6.2 线源

在质子束流损失发生在某一段设备部件上时,可能不满足 6.1 的点源条件,该段部件视为线源,此

时,关注点与束流损失点的距离与束流损失点的几何尺寸相差小于 7 倍,使用普通混凝土(密度为 2.35 g/cm³)作屏蔽墙时,墙外的剂量率计算公式见式(2):

$$\dot{H}_L = 2S_L H_{casc}(90) e^{-\frac{d\rho}{0.89\lambda(90)}} r^{-1} \dots\dots\dots (2)$$

式中:

- \dot{H}_L —— r 处的当量剂量率,单位为希沃特每秒(Sv/s);
- S_L —— 单位长度损失在部件上的质子数,单位为质子数每米(质子数/m);
- r —— 屏蔽体外关注点离束流损失点的距离,单位为米(m);
- d —— 混凝土屏蔽体的厚度,单位为厘米(cm);
- ρ —— 混凝土屏蔽体的密度,单位为克每立方厘米(g/cm³);
- $H_{casc}(90)$ —— $\theta=90^\circ$ 时的 H_{casc} ,单位为希沃特平方米每个质子[(Sv·m²)/质子];
- $\lambda(90)$ —— $\theta=90^\circ$ 时的 λ ,单位为克每平方厘米(g/cm²);
- 0.89 —— 由理论公式推导简化计算所得的常数;
- 2 —— 由理论公式推导简化计算所得的常数。

6.3 机房室顶中子天空反散射的估算

中子穿过机房室顶,在大气中空气的分子原子的散射作用下,会反射到地面对附近公众产生辐射照射,中子天空反散射的经验公式见式(3):

$$H_s = \frac{kQ}{(h+r)^2} e^{-r/\lambda} \dots\dots\dots (3)$$

式中:

- H_s —— 距离束流损失点 r 处的中子的天空反散射当量剂量,单位为希沃特(Sv);
- k —— 常数 2×10^{15} ,单位为希沃特平方米每个中子[(Sv·m²)/中子];
- h —— 假设的天空反散射中子源距地面高度, $h=40$ m;
- Q —— 射入天空,到达距地面高度为 h 时的中子数;
- r —— 为计算点到靶之间的水平距离,单位为米(m);
- λ —— 空气对中子的有效衰减长度,与中子最高能量有关,见附录 F。

6.4 机房防护门的屏蔽估算方法

机房防护门的屏蔽主要考虑到达机房入口的中子及中子俘获 γ ,估算方法可参考 GBZ/T 201.2。

7 放射防护的检测

7.1 检测位置

机房外辐射剂量率的检测位置如下:

- a) 机房墙外:沿墙外一切人员可以到达的位置,距墙外表面 30 cm 处进行辐射剂量率巡测;对相应的关注点(见 4.1),进行定点辐射剂量率检测。对检测中发现的超过剂量率控制值的位置,向较远处延伸测量,直至剂量率等于控制值的位置;
- b) 机房顶外:剂量率巡测位置包括主屏蔽区的长轴、主屏蔽区与次屏蔽区的交线以及经过机房顶上的等中心投影点的垂直于主屏蔽区长轴的直线。对关注点(见 4.1)进行定点辐射剂量率检测;
- c) 所有位置均应测量中子及 X、 γ 射线的剂量率水平。

7.2 检测仪表要求

对辐射剂量检测仪表的要求包括：

- a) 仪表应能适应脉冲辐射剂量场测量,推荐 γ 射线剂量测量选用电离室探测器的仪表,不宜使用GM计数管仪表;
- b) 中子及 γ 射线检测仪表的能量响应应分别适合放射治疗机房外的中子及 γ 射线的辐射场;
- c) 仪表最低可测读值应不大于 $0.1 \mu\text{Sv/h}$;
- d) 仪表宜能够测量辐射剂量率和累积剂量;
- e) 尽可能选用对中子响应低的 γ 射线剂量仪和对 γ 射线响应低的中子剂量仪;
- f) 仪表需经计量检定并在检定有效期内使用。

7.3 检测条件

对所有检测,治疗装置应设定在质子照射状态,并处于临床应用中的最高能量、等中心处的常用最高剂量率、等中心处的最大照射野。当使用模体时,模体几何中心处于有用束中心轴线上,模体的端面与有用束中心轴垂直。

7.4 检测结果与评价

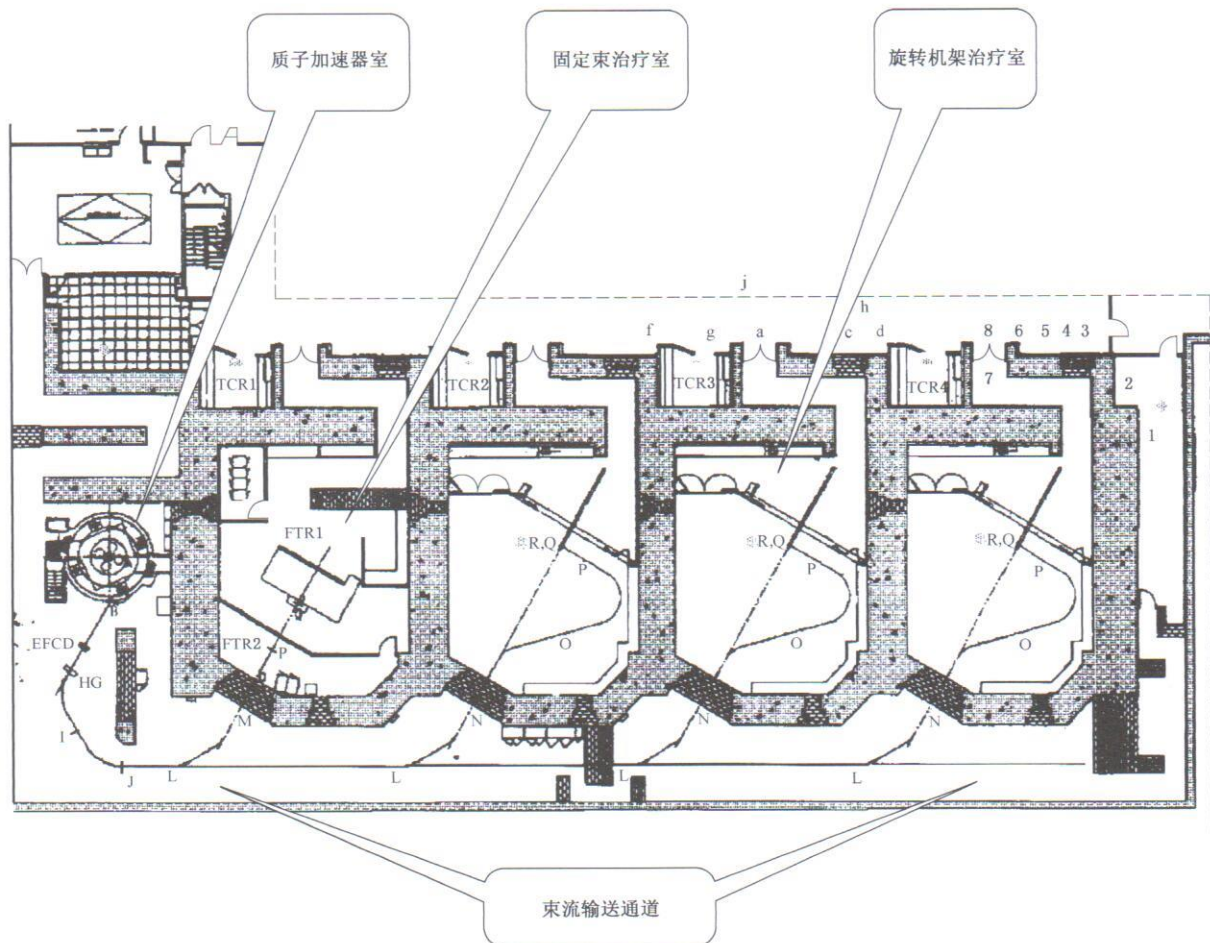
对检测结果的报告与评价要求如下：

- a) 报告的检测结果应扣除检测场所的本底读数(加速器关机条件下机房外的测读值),并进行仪表的计量校准因子修正;
- b) 依4.2和附录B,确定检测的治疗设备在治疗应用条件下的辐射剂量率控制目标值,直接用于检测结果评价。当审管部门在有效的文件中提出了不同的管理目标要求时,应遵从其要求,当仅有年剂量要求时,可按附录B导出等效的剂量率管理要求;
- c) 对于剂量率超过控制(或管理)目标的检测点,应给出超标的区域范围,分析可能的超标原因,如局部施工缺欠、屏蔽厚度不足、在机房内治疗装置的辐射剂量高等。为判明上述最后一项原因,应检测机房内相应位置的辐射剂量,并应确认所使用的测量方法有效;
- d) 当检测时治疗机房内的治疗装置未达到额定的设计条件时,检测报告应指明条件(特别是结论的条件)。

附录 A
(资料性附录)

质子加速器放射治疗机房示例

典型质子放射治疗系统(回旋加速器)建筑平面示意图见图 A.1。



注：该质子治疗系统包括质子回旋加速器室，一间固定束治疗室，三间旋转机架治疗室，以及束流输送通道。

图 A.1 典型质子放射治疗系统(回旋加速器)建筑平面示意图

附录 B
(资料性附录)

周工作负荷、周治疗照射时间和导出剂量率参考控制水平

B.1 周工作负荷(W)与周治疗照射时间(t)

假设质子放射治疗工作量为 15 人/d,每周工作 5 d,平均每人每野次治疗剂量 2.0 Gy,平均每人治疗照射 4 野次,周工作负荷 $W=15 \times 5 \times 2 \times 4=600$ Gy/周。

设等中心处治疗模体内参考点的常用最高吸收剂量率为 D_0 (Gy/min),周治疗照射时间(t),见式(B.1):

$$t = \frac{W}{D_0} \quad \dots\dots\dots (B.1)$$

当 $D_0=2.0$ Gy/min 时,平均每名患者治疗照射时间为 1.0 min。相应 $W=600$ Gy/周,周治疗时间 t 为 300 min,即 5.0 h。

B.2 导出剂量率参考控制水平 $\dot{H}_{c,d}$

关注点的周剂量参考控制水平为 H_c 时,该关注点的导出剂量率参考控制水平 $\dot{H}_{c,d}$ ($\mu\text{Sv/h}$) 见式(B.2):

$$\dot{H}_{c,d} = \frac{H_c}{t \cdot U \cdot T} \quad \dots\dots\dots (B.2)$$

式中:

H_c ——周参考剂量控制水平[见 4.2.1 的 a)],单位为微希沃特每周($\mu\text{Sv/周}$);

t ——治疗装置周治疗照射时间,单位为小时(h);

U ——有用线束向关注位置的方向照射的使用因子,如无特别说明 $U=1$;

T ——人员在相应关注点驻留的居留因子。

a) 对于机房外工作人员, $H_c=100 \mu\text{Sv/周}$, $t=300 \text{ min}=5 \text{ h/周}$, $U=1$, $T=1$, $\dot{H}_{c,d}=20 \mu\text{Sv/周}$;

b) 对于机房外非工作人员: $H_c=5 \mu\text{Sv/周}$, $t=300 \text{ min}=5 \text{ h/周}$, $U=1$, $T=1$, $\dot{H}_{c,d}=1 \mu\text{Sv/h}$;

c) 由 4.2.1 c) 根据导出剂量率参考控制水平 $\dot{H}_{c,d}$ 和最高剂量率参考控制水平 $\dot{H}_{c,max}$,选择其中较小者作为关注点的剂量率参考控制水平 \dot{H}_c ($\mu\text{Sv/h}$),所以机房外工作人员, $\dot{H}_c=2.5 \mu\text{Sv/h}$; 机房外非工作人员 $\dot{H}_c=1 \mu\text{Sv/h}$ 。

附录 C

(资料性附录)

质子束流损失的位置和相关数据

束流损失分为散射模式束流损失和扫描模式束流损失,其原始数据分别列于表 C.1 和表 C.2,均取自某公司的质子放射治疗系统,供参考。实际应用时,以质子加速器生产厂家提供的数据为准。

表 C.1 散射模式束流损失的原始数据

项目位置	束损点	质子能量 MeV	流强 nA	靶材	损失流强 nA	损失方式	说明
A	引出	235	462	Fe/Cu	162	连续	在加速器周围,均匀损失
B	束线到降能器	235	300	—	15	连续	最大束损 5%
C	降能器	230~75	300	C	0	连续	仅降能,无束损
D	准直器	230~75	300	Ta	148.3~290.6	连续	散射模式
E	阻挡器 I (峰值)	235	300	Ni	300	5 min/周	—
F	阻挡器 I (常规)	235	3	Ni	3	30 min/d	束流调试
G	狭缝 I	230~75	151.7~9.4	Ni	0	连续	散射模式,束流无阻挡通过
H	阻挡器 II	230~75	151.7~9.4	Ni	151.7~9.4	10 min/d	—
I	能量狭缝	230~75	151.7~9.4	Ni	1.5~6.1	连续	调能量
J	ESS 引出准直	230~75	150.2~3.3	Ni	15~0.3	连续	—
K	束线点 (平均)	230~75	20~3.0	Fe	0.2	连续	正常运行时,经 ESS 后,质子流强 < 20 nA
L	束线阻挡 (峰值)	230~75	19.8~3.0	Fe	19.8	5 s/d 1 d/周	—
M	束线分配	230~75	19.8~3.0	Fe	0.2	连续	—
N	转架入口处阻挡	230~75	19.6~2.97	Fe	19.6	5 s/d 1 d/周	—
O	束线到治疗头	230~75	19.6~2.97	Fe	0.19	连续	—
P	散射与摆动治疗头	230~75	19.4~2.94	—	15.5	连续	束流穿过塑料和 Pb,阻止在 Fe,Cu,Al,Cu
Q	光阑	230~75	3.9~0.59	Cu	3.12	连续	取决于肿瘤的形状
R	患者	230~75	0.78~0.12	—	连续	—	—

表 C.2 扫描模式束流损失的原始数据

项目位置	束损点	质子能量 MeV	流强 nA	靶材	损失流强 nA	损失频率	说明
A	引出	235	462	Fe/Cu	162	连续	在加速器周围,均匀损失
B	束线到降能器	235	300	—	9	连续	最大束损 5%
C	降能器	230~75	300	C	0	连续	仅降能,无束损
D	准直器	230~75	300	Ta	209.7~ 296.9	连续	扫描模式
E	阻挡器 I (峰值)	235	300	Ni	300	5 min/周	—
F	阻挡器 I (常规)	235	3	Ni	3	30 min/d	束流调试
G	狭缝 I	230~75	90.3~3.1	Ni	67.7~2.3	连续	仅对扫描模式有效
H	阻挡器 II	230~75	90.3~3.1	Ni	90.3~3.1	10 min/d	—
I	能量狭缝	230~75	22.6~0.80	Ni	0.2~0.68	连续	调能量
J	ESS 引出准直器	230~75	22.4~0.12	Ni	2.2~0.01	连续	—
K	束线点(平均)	230~75	20.0~0.11	Fe	0.2	连续	正常运行时,经 ESS 后, 质子流强 < 20 nA
L	束线阻挡(峰值)	230~75	19.8~0.11	Fe	19.8	5 s/d 1 d/周	—
M	束线分配	230~75	19.8~0.11	Fe	0.2	连续	—
N	转架入口处阻挡	230~75	19.6~0.11	Fe	19.6	5 s/d 1 d/周	—
O	束线到治疗头	230~75	19.6~0.11	Fe	0.19	连续	—
P	散射与摆动治疗头	230~75	19.4~0.02	—	15.5	连续	束流穿过塑料和 Pb, 阻止在 Fe,Cu,Al,Cu
Q	光阑	230~75	3.79~0.08	Cu	3.03	连续	取决于肿瘤的形状
R	患者	230~75	0.76~0.02	—	0.76	连续	—

附录 D

(资料性附录)

质子束流损失时中子的产额

不同能量的单个质子打不同物质的靶时的总中子产额见图 D.1。

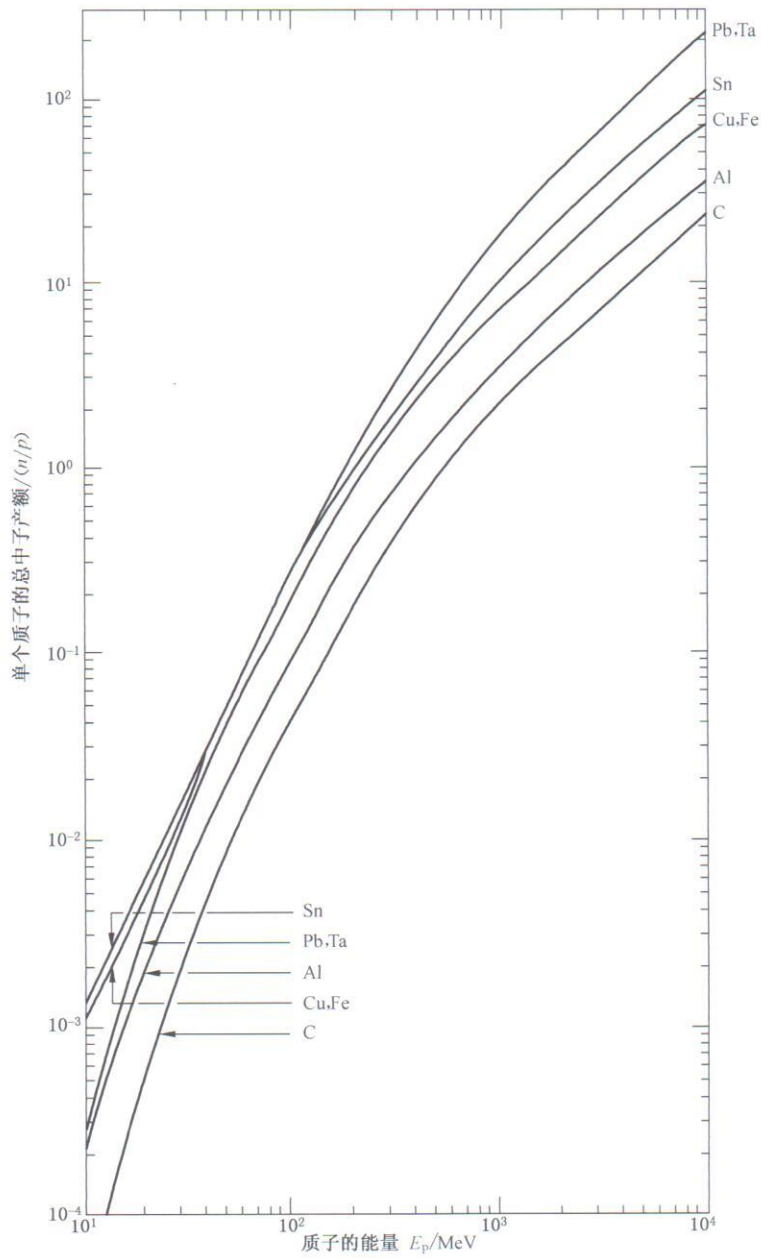
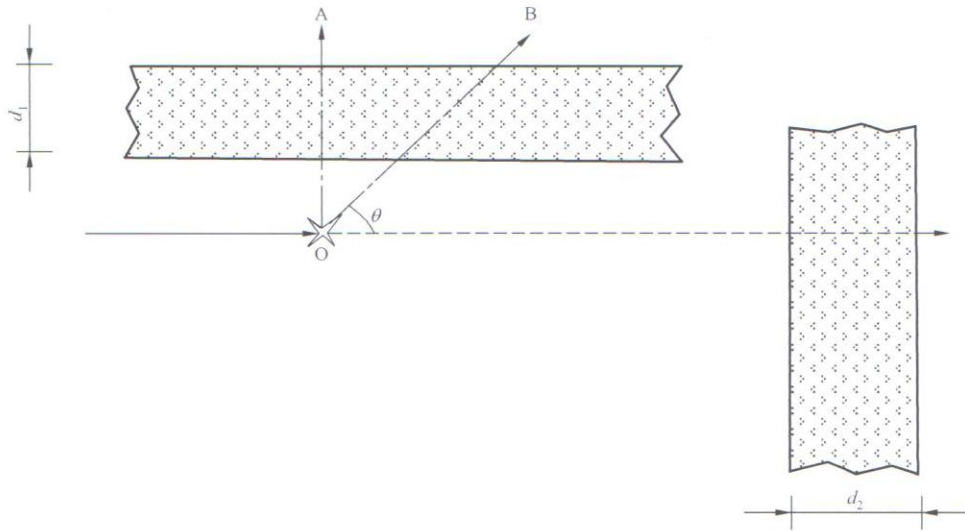


图 D.1 不同能量的单个质子打不同物质的靶时的总中子产额

附录 E
(资料性附录)
屏蔽估算示意图及相关数据

E.1 屏蔽估算示意图见图 E.1。



注： $\theta=90^\circ$ 时， $r=OA$ ， $d=d_1$ ；
 $0^\circ < \theta < 90^\circ$ 时， $r=OB$ ， $d=d_1$ ；
 $\theta=0^\circ$ 时， $r=OC$ ， $d=d_2$ 。

图 E.1 屏蔽估算示意图

E.2 $H_{casc}(\theta)$ 、 $\lambda(\theta)$ 与 θ 和靶材料的关系见表 E.1。

表 E.1 $H_{casc}(\theta)$ 、 $\lambda(\theta)$ 与 θ 和靶材料的关系

与质子入射方向的夹角 θ ($^\circ$)	级联中子的当量剂量转换因子 $H_{casc}(\theta)$ Sv · m ²			级联中子在混凝土中的衰减长度 $\lambda(\theta)$ g/cm ²		
	Fe	Cu	人体组织	Fe	Cu	人体组织
0~10	8.1E-15	7.0E-15	3.9E-15	108	110	95
10~20	6.9E-15	5.6E-15	3.6E-15	107	108	93
20~30	6.2E-15	4.7E-15	2.5E-15	101	106	92
30~40	4.0E-15	3.5E-15	1.8E-15	98	100	83
40~50	2.9E-15	2.5E-15	9.3E-16	96	97	80
50~60	2.0E-15	1.8E-15	7.1E-16	92	91	75
60~70	1.2E-15	1.1E-16	6.0E-16	85	82	67
70~80	7.6E-16	7.1E-16	5.1E-16	74	72	59
80~90	6.0E-16	5.7E-16	3.0E-16	64	63	52

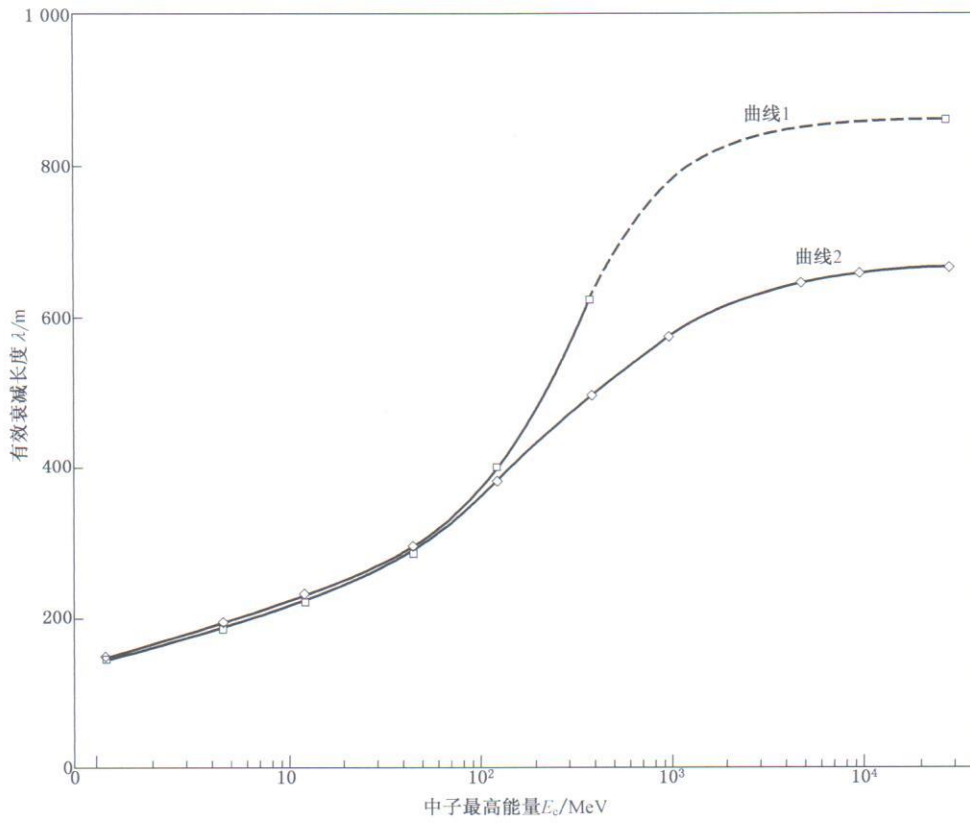
注：本表的数据源于 250 MeV 质子打 Cu、Fe 厚靶和人体组织。采用数据时，注意条件。

附录 F

(资料性附录)

有效衰减长度与中子最高能量的关系

有效衰减长度与中子最高能量的关系见图 F.1。



注：曲线 1 来自 Stevenson and Thomas 的数据；曲线 2 是 Stapleton 的结果。

图 F.1 有效衰减长度与中子能量关系图

参 考 文 献

- [1] NCRP report No.144.Radiation Protection for Particle Accelerator Facilities,NCRP,2003
 - [2] K.Tesch.A simple estimation of the lateral shielding for proton accelerator in the energy range 50 to 1 000 MeV,Radiation Protection Dosimetry,2003,11(3):165-172
 - [3] S.Agosteo,M.G.Corrado etal.Shielding design for a proton medical accelerator facility,IEEE transaction on nuclear science,1996,43(2):705-715
 - [4] Stephen Avery,Chris Ainsley,etal.Analytical shielding calculation for a proton therapy facility,Radiation Protection Dosimetry,131(2):167-179
 - [5] IAEA No.283.Radiological Safety Aspects of the operation of Proton Accelerator,IAEA,1988
 - [6] 唐劲天,蔡伟明,等.肿瘤质子放射治疗学,北京:中国医药科技出版社,2004
-