

中华人民共和国国家职业卫生标准

GBZ 121—2020
代替 GBZ 121—2017 等

放射治疗放射防护要求

Requirements for radiological protection in radiotherapy

2020 - 10 - 26 发布

2021 - 05 - 01 实施

中华人民共和国国家卫生健康委员会 发布

目 次

前言	II
1 范围	1
2 规范性引用文件	1
3 术语和定义	1
4 总则	2
5 放射治疗设备防护性能要求	4
6 工作场所放射防护要求	4
7 放射治疗操作中的放射防护要求	6
8 放射防护检测方法 with 要求	6
9 应急处理要求	7
附录 A (资料性附录) 不同场所的居留因子	8
附录 B (资料性附录) 加速器治疗工作场所防护检测方法	9
附录 C (资料性附录) 术中放射治疗工作场所防护检测方法	11
附录 D (资料性附录) 含放射源放射治疗工作场所防护检测方法	12
附录 E (资料性附录) 质子重离子放射治疗工作场所防护检测方法	13
附录 F (资料性附录) 数据处理和检测结果评价	14

前 言

根据《中华人民共和国职业病防治法》制定本标准。

本标准按照GB/T 1.1—2009给出的规则起草。

本标准整合GB 16351—1996《医用 γ 射线远距治疗设备放射卫生防护标准》、GB 16362—2010《远距治疗患者放射防护与质量保证要求》的患者放射防护部分、GBZ 121—2017《后装 γ 源近距离治疗放射防护要求》、GBZ 131—2017《医用X射线治疗放射防护要求》、GBZ 161—2004《医用 γ 射束远距治疗防护与安全标准》、GBZ/T 257—2014《移动式电子加速器术中放射治疗的放射防护要求》、GBZ 126—2011《电子加速器放射治疗放射防护要求》的治疗室防护和安全操作部分、GBZ 168—2005《X、 γ 射线头部立体定向外科治疗放射卫生防护标准》的对机房的防护要求和操作的防护要求部分、GBZ 179—2006《医疗照射放射防护基本要求》的放射治疗部分。与上述标准相比，除编辑性修改外主要技术变化如下：

- 增加了中子后装治疗机的应急储存设施要求（见6.4.5.2）；
- 删除了加速器设备的质量控制检测项目和周期要求（见GBZ 126—2011的附录E）；
- 增加了放射治疗放射防护检测方法与要求（见第8章）；
- 删除了医用电子加速器设备防护相关要求（见GBZ 126—2011的第5章）；
- 删除了后装 γ 源近距离治疗设备防护相关要求（见GBZ 121—2017的第4章）；
- 删除了医用 γ 射束远距治疗设备防护相关要求（见GBZ 161—2004的第5章和第8章）；
- 删除了X、 γ 射线头部立体定向外科治疗设备防护相关要求（见GBZ 168—2005的第5章）；
- 增加了应急处理要求（见第9章）；
- 增加了质子重离子加速器放射治疗机房辐射屏蔽要求（见8.1、附录E）。

本标准起草单位：中国疾病预防控制中心辐射防护与核安全医学所、中国医学科学院放射医学研究所、山东省医学科学院放射医学研究所、北京市疾病预防控制中心、复旦大学放射医学研究所。

本标准主要起草人：程金生、袁继龙、张良安、张文艺、邓大平、宋钢、马永忠、刘海宽、李明生、刘雅。

本标准代替了GBZ 121—2017、GBZ 131—2017、GBZ 161—2004、GBZ/T 257—2014、GBZ 126—2011的治疗室防护和安全操作部分、GBZ 168—2005的对机房的防护要求和操作的防护要求部分、GBZ 179—2006的放射治疗部分。

GBZ 121—2017的历次版本发布情况为：

- GB 16364—1996；
- GBZ 121—2002。

GBZ 126—2011的历次版本发布情况为：

- GB 16369—1996；
- GBZ 126—2002。

GBZ 131—2017的历次版本发布情况为：

- GB 18464—2001；
- GBZ 131—2002。

GBZ 126—2011、GBZ 168—2005、GBZ 179—2006已经被全部代替完毕。

放射治疗放射防护要求

1 范围

本标准规定了放射治疗的放射防护要求。

本标准适用于利用医用电子加速器、钴-60治疗机、中子放射源及 γ 放射源后装治疗机、X射线及 γ 射线立体定向放射治疗系统、螺旋断层放射治疗系统、术中放射治疗的移动式电子加速器、医用X射线治疗机、低能X射线放射治疗设备和质子重离子加速器等设备开展放射治疗的防护要求。

本标准不适用于放射性粒籽植入和放射性核素敷贴治疗的放射防护。

2 规范性引用文件

下列文件对于本文件的应用是必不可少的。凡是注日期的引用文件，仅注日期的版本适用于本文件。凡是不注日期的引用文件，其最新版本（包括所有的修改单）适用于本文件。

GB 18871 电离辐射防护与辐射源安全基本标准

GBZ 128 职业性外照射个人监测规范

GBZ 235 放射工作人员职业健康监护技术规范

3 术语和定义

下列术语和定义适用于本文件。

3.1

立体定向放射治疗 stereotactic radiotherapy

利用专门设备通过立体定向、定位技术实现小照射野聚焦式照射的放射治疗。

3.2

术中放射治疗 intraoperative radiotherapy

在手术中，充分暴露瘤床、残存灶和周围淋巴引流区等部位并将危及器官尽可能移到照射野外，在直视下进行单次大剂量照射，以期最大限度杀灭肿瘤细胞，防止或减少正常组织辐射损伤的治疗方法。

3.3

移动式电子加速器 mobile electron accelerator

配置在手术室内，专门用于对手术中的肿瘤患者施以电子线放射治疗的可移动加速器。

3.4

低能X射线放射治疗设备 low energy X-ray radiotherapy equipment

配置在手术室内，专门用于对手术中的患者施以低能 X 射线放射治疗的设备。

3.5

放射源后装近距离治疗 radiation source afterloading brachytherapy

用遥控或手动的传动方式将一个或多个密封放射源从贮源器传送到预先定好位置的施源器来进行腔内照射的治疗方法。

3.6

居留因子 occupancy factor

T

在放射源出束时间内，在区域内最大受照射人员驻留的平均时间占出束时间的份额。

3.7

使用因子 use factor

U

放射源入射到某一屏蔽墙的时间占放射源总照射时间的份额。

3.8

工作负荷 workload

W

用以表示使用放射源的工作量，用年（周）工作负荷表示。

3.9

天空反射 skyshine

某些辐射屏蔽设施在设计时顶层无屏蔽或屏蔽薄弱，此种情况下，放射源射向天空的射线，因受大气的反散射作用而造成放射源屏蔽墙周围地面附近辐射场增强的现象。

3.10

侧散射 side-scattered radiation

来自放射源室顶部薄弱屏蔽层的侧向散射光子并投射到邻近高层建筑物的光子辐射。

4 总则

4.1 管理要求

4.1.1 开展放射治疗的医疗机构应对放射工作人员、患者和公众的防护与安全负责，主要包括：

- a) 放射治疗工作场所的布局、机房的设计和建造；
- b) 配备与工作相适应的、结构合理的专业人员；
- c) 根据 GBZ 128 开展工作人员个人剂量监测和建立个人剂量监测档案；

- d) 对放射工作人员所受的职业照射加以限制,使其符合 GB 18871 对工作人员的职业照射剂量限值的规定;
- e) 根据 GBZ 235 开展放射工作人员职业健康检查和建立职业健康监护档案;
- f) 制定人员培训计划,对人员的专业技能、放射防护知识和有关法律知 识进行培训,使之满足放射工作人员的工作岗位要求;
- g) 配置与放射治疗工作相适应的治疗设备、质量控制设备、监测设备及防护设施,采取一切合理措施预防设备故障和人为失误;
- h) 制定并落实放射防护管理制度、实施放射治疗质量保证大纲,采取合理和有效的措施,将可能出现的故障或失误的影响减至最小;
- i) 制定相应的放射事故应急预案,应对可能发生的事件,宣贯该预案并定期进行演练。

4.1.2 应将放射治疗可能产生的风险告知患者。

4.2 正当性要求

4.2.1 在放射治疗给患者所带来的利益大于可能引起的放射危害时,放射治疗才是正当的。

4.2.2 所有新型放射治疗技术和方法,使用前都应通过正当性判断;并视取得新的或重要的证据情况,对其重新进行正当性判断。

4.2.3 所有通过正当性判断的新型放射治疗技术和方法,使用时应严格控制其适应证范围,要用到新的适应证时必须另行进行正当性判断。

4.2.4 在放射治疗实践中,通常应对个体患者(特别是对于已怀孕的患者或儿科患者)进行放射治疗的正当性判断,主要包括:

- a) 治疗的适当性;
- b) 治疗的紧迫性;
- c) 可能引起的并发症;
- d) 个体患者的特征;
- e) 患者以往接受放射治疗的相关信息。

4.3 最优化要求

4.3.1 一般要求

4.3.1.1 开展放射治疗的医疗机构和执业医师应保障放射治疗防护和安全的最优化。

4.3.1.2 放射治疗照射最优化过程至少应包括:治疗照射处方、操作规程、治疗设备质量控制、照射的质量保证。

4.3.2 操作规程

4.3.2.1 在放射治疗中,应有实施照射的书面程序。

4.3.2.2 在治疗计划制定时,除考虑对靶区施以所需要的剂量外,应尽量降低靶区外正常组织的剂量,在治疗过程中应采取适当措施使正常组织所受到的照射剂量保持在可合理达到的最低水平。

4.3.2.3 除有明确的临床需要外,应避免对怀孕或可能怀孕的妇女施行腹部或骨盆受照射的放射治疗;若确有临床需要,对孕妇施行的任何放射治疗应周密计划,以使胚胎或胎儿所受到的照射剂量减至最小。

4.3.2.4 患者在接受放射治疗之前,应有执业医师标明日期并签署的照射处方。处方应包含下列信息:治疗的位置、总剂量、分次剂量、分次次数和总治疗周期;还应说明在照射体积内所有危及器官的剂量。

4.4 质量保证要求

4.4.1 质量保证

开展放射治疗的医疗机构应制定放射治疗质量保证大纲。质量保证大纲应包括：

- a) 执业医师和医学物理人员应对每一种放射治疗的实践活动编写标准化的程序性文件及相应的临床核查的规范化程序并确保其有效实施；
- b) 患者固定、肿瘤定位、治疗计划设计、剂量施予及其相关验证的程序；
- c) 实施任何照射前对患者身份、肿瘤部位、物理和临床因素的核查程序；
- d) 剂量测定、监测仪器校准及工作条件的验证程序；
- e) 书面记录、档案保存在内的整个患者治疗过程的规范化程序；
- f) 偏差和错误的纠正行动、追踪及结果评价的程序；
- g) 对质量保证大纲定期和独立的审查程序。

4.4.2 测量和校准

4.4.2.1 放射治疗单位应配置医学物理人员。开展放射治疗的医疗机构应确保医学物理人员遵循国家相关标准进行患者的剂量测定并形成文件。

4.4.2.2 开展放射治疗的医疗机构应确保：

- a) 对用于放射治疗剂量测定的剂量计和其他检测仪器进行量值溯源，按国家法规和技术标准的时间间隔要求对其进行校准；
- b) 在放射治疗设备新安装、大维修或更换重要部件后应进行验收检测；
- c) 每年至少接受一次状态检测；
- d) 开展临床剂量验证工作，包括体模测量或在体测量。

5 放射治疗设备防护性能要求

放射治疗设备防护性能要求按照相关标准执行。

6 工作场所放射防护要求

6.1 布局要求

6.1.1 放射治疗设施一般单独建造或建在建筑物底部的一端；放射治疗机房及其辅助设施应同时设计和建造，并根据安全、卫生和方便的原则合理布置。

6.1.2 放射治疗工作场所应分为控制区和监督区。治疗机房、迷路应设置为控制区；其他相邻的、不需要采取专门防护手段和安全控制措施，但需经常检查其职业照射条件的区域设为监督区。

6.1.3 治疗机房有用线束照射方向的防护屏蔽应满足主射线束的屏蔽要求，其余方向的防护屏蔽应满足漏射线及散射线的屏蔽要求。

6.1.4 治疗设备控制室应与治疗机房分开设置，治疗设备辅助机械、电器、水冷设备，凡是可以与治疗设备分离的，尽可能设置于治疗机房外。

6.1.5 应合理设置有用线束的朝向，直接与治疗机房相连的治疗设备的控制室和其他居留因子较大的用室，尽可能避开被有用线束直接照射。

6.1.6 X射线管治疗设备的治疗机房、术中放射治疗手术室可不设迷路； γ 刀治疗设备的治疗机房，根据场所空间和环境条件，确定是否选用迷路；其他治疗机房均应设置迷路。

6.1.7 使用移动式电子加速器的手术室应设在医院手术区的一端，并和相关工作用房（如控制室或专用于加速器调试、维修的储存室）形成一个相对独立区域，移动式电子加速器的控制台应与移动式电子加速器机房分离，实行隔室操作。

6.2 空间、通风要求

6.2.1 放射治疗机房应有足够的有效使用空间，以确保放射治疗设备的临床应用需要。

6.2.2 放射治疗机房应设置强制排风系统，进风口应设在放射治疗机房上部，排风口应设在治疗机房下部，进风口与排风口位置应对角设置，以确保室内空气充分交换；通风换气次数应不小于4次/h。

6.3 屏蔽要求

6.3.1 治疗机房墙和入口门外关注点周围剂量当量率参考控制水平

6.3.1.1 治疗机房（不包括移动式电子加速器治疗机房）墙和入口门外30 cm处（关注点）的周围剂量当量率应不大于下述a）、b）和c）所确定的周围剂量当量率参考控制水平 \dot{H}_c ：

- a) 使用放射治疗周工作负荷、关注点位置的使用因子和居留因子，由周剂量参考控制水平求得关注点的周围剂量当量率参考控制水平 \dot{H}_c ，见式（1）：

$$\dot{H}_c \leq H_e / (t \times U \times T) \quad \dots\dots\dots (1)$$

式中：

\dot{H}_c ——周围剂量当量率参考控制水平，单位为微希沃特每小时（ $\mu\text{Sv/h}$ ）；

H_e ——周剂量参考控制水平，单位为微希沃特每周（ $\mu\text{Sv/周}$ ），其值按如下方式取值：放射治疗

机场外控制区的工作人员： $\leq 100 \mu\text{Sv/周}$ ；放射治疗机场外非控制区的人员： $\leq 5 \mu\text{Sv/周}$ 。

t ——设备周最大累积照射的小时数，单位为小时每周（h/周）；

U ——治疗设备向关注点位置的方向照射的使用因子；

T ——人员在关注点位置的居留因子，取值方法参见附录A。

- b) 按照关注点人员居留因子的不同，分别确定关注点的最高周围剂量当量率参考控制水平 $\dot{H}_{c,\max}$ ：

1) 人员居留因子 $T > 1/2$ 的场所： $\dot{H}_{c,\max} \leq 2.5 \mu\text{Sv/h}$ ；

2) 人员居留因子 $T \leq 1/2$ 的场所： $\dot{H}_{c,\max} \leq 10 \mu\text{Sv/h}$ ；

- c) 由上述a)中的导出周围剂量当量率参考控制水平 \dot{H}_c 和b)中的最高周围剂量当量率参考控制水平

$\dot{H}_{c,\max}$ ，选择其中较小者作为关注点的周围剂量当量率参考控制水平 \dot{H}_c 。

6.3.1.2 对移动式电子加速器治疗机房墙和入口门外30 cm处，当居留因子 $T \geq 1/2$ 时，其周围剂量当量率参考控制水平为 $\dot{H}_c \leq 10 \mu\text{Sv/h}$ ，当 $T < 1/2$ 时， $\dot{H}_c \leq 20 \mu\text{Sv/h}$ 。

6.3.2 治疗机房顶屏蔽的周围剂量当量率参考控制水平

6.3.2.1 在治疗机房上方已建、拟建二层建筑物或在治疗机房旁邻近建筑物的高度超过自辐射源点至机房顶内表面边缘所张立体角区域时，距治疗机房顶外表面 30 cm 处，或在該立体角区域内的高层建筑物中人员驻留处，周围剂量当量率参考控制水平同 6.3.1。

6.3.2.2 除 6.3.2.1 的条件外，若存在天空反射和侧散射，并对治疗机房墙外关注点位置照射时，该项辐射和穿出机房墙透射辐射在相应处的周围剂量当量率的总和，按 6.3.1 确定关注点的周围剂量当量率作为参考控制水平。

6.3.3 屏蔽材料

屏蔽材料的选择应考虑其结构性能、防护性能和经济因素，符合最优化要求，新建机房一般选用普通混凝土。

6.4 安全装置和警示标志要求

6.4.1 监测报警装置

含放射源的放射治疗机房内应安装固定式剂量监测报警装置，应确保其报警功能正常。

6.4.2 联锁装置

放射治疗设备都应安装门机联锁装置或设施，治疗机房应有从室内开启治疗机房门的装置，防护门应有防挤压功能。

6.4.3 标志

医疗机构应当对下列放射治疗设备和场所设置醒目的警告标志：

- a) 放射治疗工作场所的入口处，设有电离辐射警告标志；
- b) 放射治疗工作场所应在控制区进出口及其他适当位置，设有电离辐射警告标志和工作状态指示灯。

6.4.4 急停开关

6.4.4.1 放射治疗设备控制台上应设置急停开关，除移动加速器机房外，放射治疗机房内设置的急停开关应能使机房内的人员从各个方向均能观察到且便于触发。通常应在机房内不同方向的墙面、入口门内旁侧和控制台等处设置。

6.4.4.2 放射源后装近距离治疗工作场所，应在控制台、后装机设备表面人员易触及位置以及治疗机房内墙面各设置一个急停开关。

6.4.5 应急储存设施

6.4.5.1 γ 源后装治疗设施应配备应急储源器。

6.4.5.2 中子源后装治疗设施应配备符合需要的应急储源水池。

6.4.6 视频监控、对讲交流系统

控制室应设有在实施治疗过程中观察患者状态、治疗床和迷路区域情况的视频装置；还应设置对讲交流系统，以便操作者和患者之间进行双向交流。

7 放射治疗操作中的放射防护要求

- 7.1 对于高于 10 MV X 射线治疗束和质子重离子治疗束的放射治疗，除考虑中子放射防护外，在日常操作中还应考虑感生放射线的放射防护。
- 7.2 后装放射治疗操作中，当自动回源装置功能失效时，应有手动回源的应急处理措施。
- 7.3 操作人员应遵守各项操作规程，认真检查安全联锁，应保障安全联锁正常运行。
- 7.4 工作人员进入涉放射源的放射治疗机房时应佩戴个人剂量报警仪。
- 7.5 实施治疗期间，应有两名及以上操作人员协同操作，认真做好当班记录，严格执行交接班制度，密切注视控制台仪器及患者状况，发现异常及时处理，操作人员不应擅自离开岗位。

8 放射防护检测方法与要求

8.1 治疗机房放射防护验收检测

8.1.1 治疗机房屏蔽效果检测

- 8.1.1.1 治疗机房屏蔽效果检测应在巡测的基础上，对关注点的局部屏蔽和缝隙进行重点检测。关注点应包括：四面墙体、顶棚、机房门、管线洞口、工作人员操作位等，点位选取应具有代表性。
- 8.1.1.2 治疗机房周围 50 m 范围内有高于机房室顶的建筑时，应检测侧散射。
- 8.1.1.3 治疗机房为单层建筑时，应检测天空反射。
- 8.1.1.4 检测仪器测量范围、能量响应、抗干扰能力等性能应适用于被测辐射场，应有法定计量检定或校准证书，并在有效期内。
- 8.1.1.5 检测条件参见附录 B、附录 C、附录 D 和附录 E。

8.1.2 其他

- 8.1.2.1 治疗机房应进行通风效果检测。
- 8.1.2.2 治疗机房建成并且设备安装调试完成后，应进行防护效果验收检测。
- 8.1.2.3 加速器治疗工作场所防护检测方法参见附录 B，术中放射治疗工作场所防护检测方法参见附录 C，含放射源放射治疗工作场所防护检测方法参见附录 D，质子重离子放射治疗工作场所防护检测方法参见附录 E。
- 8.1.2.4 数据处理和检测结果评价参见附录 F。

8.2 治疗机房放射防护常规检测

应定期开展治疗机房放射防护常规检测，定期检测的周期为一年。

9 应急处理要求

9.1 应急预案的编制及要求

应制定放射治疗事件或事故应急预案。

9.2 异常照射事件的应急处理

- 9.2.1 以下情况为异常照射事件：
 - a) 任何剂量或剂量的分次给予与执业医师处方明显不同；
 - b) 任何治疗设备故障、事故、操作错误或受到其他非正常照射导致患者受照与预期明显不同的情况。
- 9.2.2 对异常照射事件的调查和处置应包括下述内容：
 - a) 估算患者接受的剂量及其在体内的分布；

- b) 立即实施防止此类事件再次发生所需的纠正措施；
- c) 实施所有相关责任人自己负责的所有纠正措施；
- d) 在调查后，尽快向监管机构提交一份书面报告，说明事件原因并包括a)～c)的相关资料；
- e) 将事件的有关情况告知患者。

附 录 A
(资料性附录)
不同场所的居留因子

不同场所的居留因子见表 A.1。

表 A.1 不同场所的居留因子

场所	居留因子 (T)		示例
	典型值	范围	
全居留	1	1	管理人员或职员办公室、治疗计划区、治疗控制室、护士站、移动式电子加速器的相邻手术室与诊室、咨询台、有人护理的候诊室以及周边建筑中的驻留区
部分居留	1/4	1/2~1/5	1/2: 与屏蔽室相邻的患者检查室 1/5: 走廊、工作人员休息室
偶然居留	1/16	1/8~1/40	1/8: 各治疗机房门外 30 cm 处、相邻的(共用屏蔽墙)放射诊疗机房 1/20: 公厕、自动售货区、储藏室、设有座椅的户外区域、无人护理的候诊室、病人滞留区域、屋顶、门岗室 1/40: 仅有来往行人车辆的户外区域、无人看管的停车场、车辆自动卸货区域、楼梯、无人看管的电梯

附录 B
(资料性附录)
加速器治疗工作场所防护检测方法

B.1 适用范围

适用于利用医用电子加速器、X射线立体定向放射治疗系统、螺旋断层放射治疗系统等开展放射治疗的工作场所防护检测。

B.2 检测条件

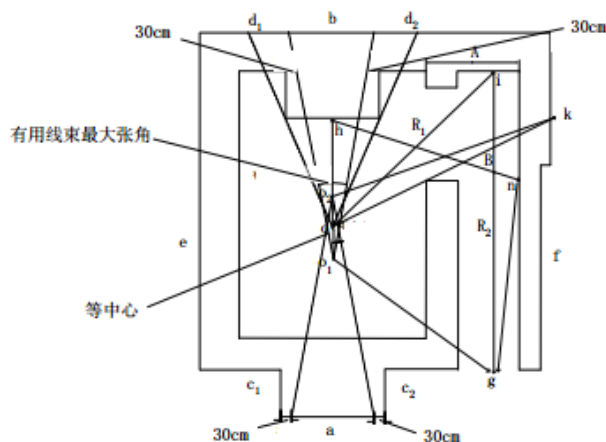
B.2.1 不同位置的检测要求

不同位置检测时，加速器的照射条件与使用的模体如下：

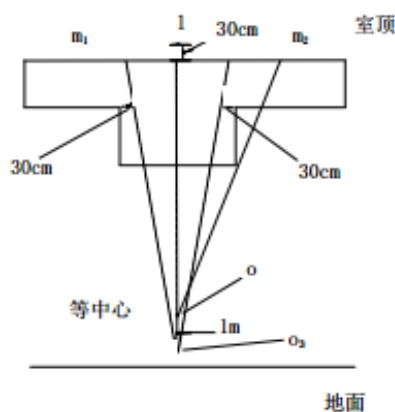
对所有检测，治疗设备应设定在X射线照射状态，并处于可选的最高能量档匹配的等中心处最高剂量率、最大照射野，和等中心处最高剂量率档匹配的最高能量、最大照射野。当使用模体时，模体几何中心处于有用束中心轴线上，模体的端面与有用束中心轴垂直。

B.2.2 不同检测区的检测条件

以图B.1和图B.2的关注点代表各检测区，检测条件列于表B.1。



图B.1 加速器机房的关注点和其主要照射路径示意图



图B.2 加速器机房顶的关注点局部纵剖面示意图

表 B.1 不同检测区检测的条件

检测区	检测条件
有用束区 (a、b、l)	有用束中心轴垂直于检测区平面；有用束方向无模体或其他物品；治疗野的对角线垂直于治疗机架旋转平面（即准直器角为45°）
侧墙区 (e)	有用束中心轴竖直向下照射；在等中心处放置模体
顶次屏蔽区 (m ₁ 、m ₂)	有用束中心轴竖直向上照射；在等中心处放置模体
次屏蔽区 (d ₁ 、d ₂)、 X射线治疗束≤10 MV机 房入口 (g)	有用束中心轴垂直于b区水平照射，在等中心处放置模体
迷路外墙 (k)、 次屏蔽区 (c ₁ 、c ₂)	有用束中心轴垂直于a区水平照射；在等中心处放置模体
X射线治疗束>10 MV机 房入口 (g)	有用束中心轴垂直于a区水平照射；照射野关至最小；分别对X射线和中子进行防护测量

表B.1中使用的模体为组织等效模体或水模体，厚度为15 cm，模体的端面积应能覆盖最大照射野下的有用束投影范围，当端面积较小时，可将模体向加速器靶的方向移位，使之能覆盖最大野有用束的投影，但靶和模体端面之间的距离不应小于70 cm（相应的模体端面不应小于30 cm×30 cm）。

B.3 关注点的选取

加速器治疗机房的防护检测应在巡测的基础上，对关注点的局部屏蔽和缝隙进行重点检测。关注点参见图B.1和图B.2。需要考虑天空反射和侧散射时，对天空反射可能的剂量相对高的区域进行巡测选取关注点，对侧散射可能的至机房近旁建筑物较高层室的剂量相对高的区域进行巡测选取关注点。

B.4 测量仪器

对测量仪器的要求包括：

- 仪器应能适应脉冲辐射剂量场测量，推荐X射线剂量测量选用电离室探测器的仪表，不宜使用GM计数管仪器。对X射线治疗束在10 MV以上的设备，应配备测量中子剂量的仪器；
- 测量仪器应有良好的能量响应；
- 仪器最低可测读值应不大于0.1 μSv/h；
- 仪器宜能够测量辐射剂量率和累积剂量；
- 仪器需经计量检定或校准并在检定有效期内使用。

B.5 测量方法

采取巡测方法找出加速器治疗机房周边关注点。测量时测量仪器距检测表面30 cm处，距离地面50 cm~150 cm处，治疗机房外距离中心点最近处作为巡测起点，围绕该起点进行上下左右巡测找出最大剂量点。待仪器稳定后进行测量。

附录 C (资料性附录)

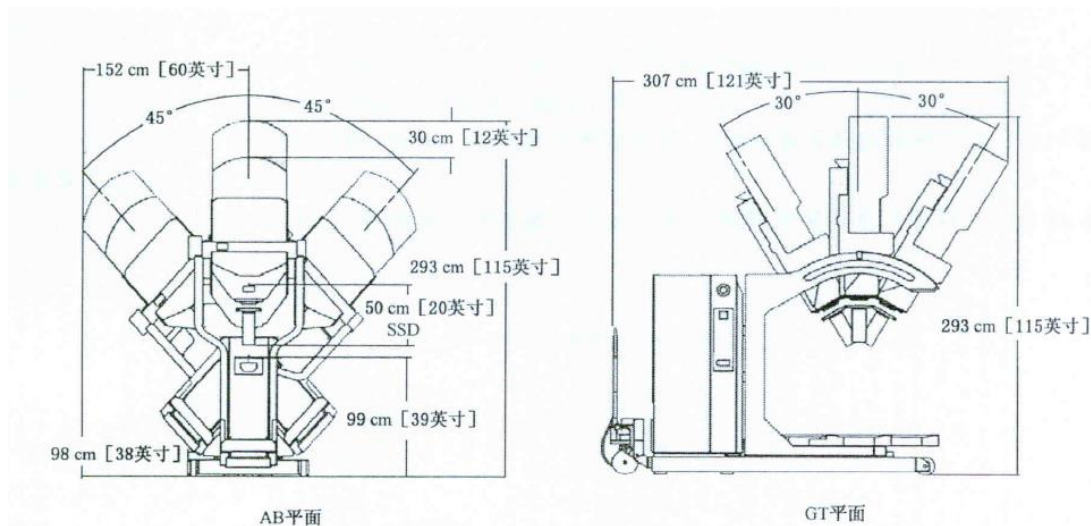
术中放射治疗工作场所防护检测方法

C.1 适用范围

适用于利用移动式电子加速器开展放射治疗的工作场所防护检测。

C.2 检测条件

对所有关注点的检测，均需要可选的最高能量档匹配的等中心处最高剂量率、最大照射野，和等中心处最高剂量率档匹配的最高能量、最大照射野。对于顶棚和地板的测量倾角选择 0° 方向，对于四周屏蔽体与防护门的检测，应选取有用束朝向该屏蔽体的最大倾角；如图C.1所示，AB平面为左右各 45° ，GT平面为前后各 30° 。



图C.1 移动加速器倾角范围示意图

C.3 关注点的选取

移动式电子加速器治疗机房的防护检测应在巡测的基础上，对关注点的局部屏蔽和缝隙进行重点检测。对于各屏蔽体，应选择公众成员居留因子大并可能受照剂量大的位置作为关注点。需要考虑天空反射和侧散射时，对天空反射可能的剂量相对高的区域进行巡测选取关注点，对侧散射可能的至机房近旁建筑物较高层室的剂量相对高的区域进行巡测选取关注点。

C.4 测量仪器

测量仪器参见B.4。所有检测均需使用测试模体，测试模体可以直接使用移动式电子加速器随机自带的质量保证模体或几何尺寸不小于质量保证模体的水模。

C.5 测量方法

测量方法参见B.5。

附录 D (资料性附录)

含放射源放射治疗工作场所防护检测方法

D.1 适用范围

适用于利用钴-60治疗机、 γ 射线立体定向放射治疗系统、 γ 放射源后装治疗机、中子放射源后装治疗机等开展放射治疗的工作场所防护检测。

D.2 检测条件

远距离含放射源放射治疗工作场所的检测条件参见B.2，在检测 γ 放射源后装机和中子放射源后装机工作场所时，放射源应该处于裸源照射状态。

D.3 关注点的选取

放射治疗设备机房的防护检测应在巡测的基础上，对关注点的局部屏蔽和缝隙进行重点检测。关注点应包括：四面墙体、地板、顶棚、机房门、操作室门、管线洞口、工作人员操作位等，点位选取应具有代表性。需要考虑天空反射和侧散射时，对天空反射可能的剂量相对高的区域进行巡测选取关注点，对侧散射可能的至机房近旁建筑物较高层室的剂量相对高的区域进行巡测选取关注点。

D.4 测量仪器

周围剂量当量率检测设备应使用在检定或校准周期范围内的 γ 和中子剂量率检测设备检测。探测下限应不大于 $0.1 \mu\text{Sv/h}$ 。

D.5 测量方法

测量方法参见 B.5。

附录 E
(资料性附录)
质子重离子放射治疗工作场所防护检测方法

E.1 适用范围

适用于利用质子重离子加速器开展放射治疗的工作场所防护检测。

E.2 检测条件

对所有检测，治疗设备应设定在质子或重离子照射状态，并处于可选的最高能量档匹配的等中心处最高剂量率、最大照射野，和等中心处最高剂量率档匹配的最高能量、最大照射野。当使用模体时，模体几何中心处于有用束中心轴线上，模体的端面与有用束中心轴垂直。

E.3 关注点的选取

E.3.1 关注点的选取原则

在机房外、距机房外表面 30 cm 处，选择人员受照的周围剂量当量可能最大的位置作为关注点。其次，在距机房一定距离处，选择公众成员居留因子大并可能受照剂量大的位置作为关注点。

E.3.2 检测位置

机房外周围剂量当量率的检测位置：

- a) 机房墙外：沿墙外一切人员可以到达的位置，距墙外表面 30 cm 处进行周围剂量当量率巡测；对相应的关注点，进行定点周围剂量当量率检测。对检测中发现的超过周围剂量当量率控制值的位置，向较远处延伸测量，直至剂量率等于控制值的位置；
- b) 机房顶外：周围剂量当量率巡测位置包括主屏蔽区的长轴、主屏蔽区与次屏蔽区的交线以及经过机房顶上的等中心投影点的垂直于主屏蔽区长轴的直线。对关注点进行定点周围剂量当量率检测；
- c) 所有位置均应测量中子及 γ 射线的周围剂量当量率水平。

E.4 测量仪器

对测量仪器的要求包括：

- a) 仪器应能适应脉冲辐射场测量，推荐 γ 射线周围剂量当量测量选用电离室探测器的仪器，不宜使用 GM 计数管仪器；
- b) 中子及 γ 射线检测仪器的能量响应应分别适合放射治疗机房外的中子及 γ 射线的辐射场；
- c) 仪器最低可测读值应不大于 0.1 $\mu\text{Sv/h}$ ；
- d) 仪器宜能够测量周围剂量当量率和累积剂量；
- e) 尽可能选用对中子响应低的 γ 射线剂量仪和对 γ 射线响应低的中子剂量仪；
- f) 仪器需经计量检定或校准，并在有效期内使用。

E.5 测量方法

测量方法参见 B.5。

附 录 F
(资料性附录)
数据处理和检测结果评价

F.1 本底数据

放射防护测量数据需附有相应的本底数据作为参考值，本底数据选取依据场所环境而定，如果场所处于地下空间，应该选取环境本底辐射值；如果场所处于室外环境，则应该选择天然本底辐射值。本底值选取应在周边无放射源情况下，用测量仪器读取 5 个数值，取其平均值作为测量结果的本底值。

F.2 测量数据

对于测量数据利用式 (F.1) 取平均值，并利用式 (F.2) 计算出 5 个数据的标准差。计算得到平均值需依据检测仪器的校准因子进一步修正，得到最终测量结果。

$$\bar{X} = \frac{1}{N} \sum_{i=1}^N X_i \quad \dots\dots\dots (F.1)$$

式中：

\bar{X} ——平均值；

N ——测量数据的个数；

X_i ——第 i 个仪器读数值。

标准偏差 σ_x 按式 (F.2) 计算：

$$\sigma_x = \sqrt{\frac{1}{N-1} \sum_{i=1}^N (X_i - \bar{X})^2} \quad \dots\dots\dots (F.2)$$

式中：

σ_x ——标准偏差；

N ——测量数据的个数；

X_i ——第 i 个仪器读数值；

\bar{X} ——平均值。

F.3 最低探测水平的确定

按照本底值标准偏差的 3 倍 ($3\sigma_x$) 计算，即测量值减去本底值 $\geq 3\sigma_x$ 时，认为测量结果有意义。

若测量值减去本底值 $<3\sigma_x$ 时，则认为测量结果小于最低探测水平。

F.4 检测结果与评价

对检测结果的报告与评价要求如下：

- a) 报告的检测结果应扣除检测场所的本底读数（加速器关机条件下机房外的测读值）并进行仪器的计量校准因子修正；
 - b) 依据 6.3.1，确定检测的治疗设备在治疗应用条件下的周围剂量当量率控制水平值，直接用于检测结果评价。当审管部门在有效的文件中提出了不同的管理目标要求时，应遵从其要求，当仅有年剂量要求时，可按 6.3.1 导出等效的剂量率作为管理目标要求；
 - c) 对于周围剂量当量率超过控制（或管理）目标的检测点，应给出超标的区域范围，分析可能的超标原因，如局部施工缺欠、屏蔽厚度不足、在机房内治疗设备的辐射剂量率高等。为判明上述超标原因，应检测机房内相应位置的辐射剂量率，并应确认所使用的测量方法有效；
 - d) 检测时，治疗机房内的治疗设备未达到额定设计条件，检测报告应予以标明。
-