

中华人民共和国国家标准

GB/T 5750.3—2006
部分代替 GB/T 5750—1985

生活饮用水标准检验方法 水质分析质量控制

Standard examination methods for drinking water—
Water analysis quality control

2006-12-29 发布

2007-07-01 实施



中华人民共和国卫生部
中国国家标准化管理委员会 发布

前 言

GB/T 5750《生活饮用水标准检验方法》分为以下部分：

- 总则；
- 水样的采集和保存；
- 水质分析质量控制；
- 感官性状和物理指标；
- 无机非金属指标；
- 金属指标；
- 有机物综合指标；
- 有机物指标；
- 农药指标；
- 消毒副产物指标；
- 消毒剂指标；
- 微生物指标；
- 放射性指标。

本标准代替 GB 5750—1985 第一篇总则中的水质检验结果的表示方法和数据处理以及精密度和回收率的控制。

本标准与 GB 5750—1985 相比主要变化如下：

- 依据 GB/T 1.1—2000《标准化工作导则 第1部分：标准的结构和编写规则》与 GB/T 20001.4—2001《标准编写规则 第4部分：化学分析方法》调整了结构；
- 依据国家标准的要求修改了量和计量单位；
- 当量浓度改成摩尔浓度(氧化还原部分仍保留当量浓度)；
- 质量浓度表示符号由 C 改成 ρ ，含量表示符号由 M 改成 m ；
- 水质检验结果的表示方法和数据处理与精密度和回收率的控制并入本部分。

本标准由中华人民共和国卫生部提出并归口。

本标准负责起草单位：中国疾病预防控制中心环境与健康相关产品安全所。

本标准参加起草单位：江苏省疾病预防控制中心、唐山市疾病预防控制中心、重庆市疾病预防控制中心、北京市疾病预防控制中心、广东省疾病预防控制中心、辽宁省疾病预防控制中心、广州市疾病预防控制中心、武汉市疾病预防控制中心。

本标准主要起草人：金银龙、鄂学礼、陈亚妍、张岚、应波、陈昌杰、陈守建、邢大荣、陈西平、王正虹、魏建荣、杨业、张宏陶、艾有年、庄丽、姜树秋、卢玉棋、周明乐、周淑玉。

本标准于1985年8月首次发布，本次为第一次修订。

生活饮用水标准检验方法

水质分析质量控制

1 范围

本标准规定了生活饮用水水质检验实验室质量控制的原则、要求与方法。

本标准适用于生活饮用水水质的测定过程。

2 规范性引用文件

下列文件中的条款通过本标准的引用而成为本标准的条款。凡是注日期的引用文件,其随后所有的修改单(不包括勘误的内容)或修订版均不适用于本标准,然而,鼓励根据本标准达成协议的各方研究是否可使用这些文件的最新版本。凡是不注日期的引用文件,其最新版本适用于本标准。

GB/T 8170—1987 数值修约规则

GB/T 6379.2—2004 测量方法与结果的准确度(正确度与精密度) 第2部分:确定标准测量方法重复性与再现性的基本方法

GB/T 4883 数据的统计处理和解释 正态样本异常值的判断和处理

3 水质分析质量控制的要求

3.1 水质分析质量控制的目的是把分析工作中的误差,减小到一定的限度,以获得准确可靠的测试结果。

3.2 分析质量控制是发现和控制分析过程产生误差的来源,用以控制和减小误差的措施。

3.3 分析质量控制过程是通过对有证参考物质(或控制样品)的检验结果的偏差来评价分析工作的准确度;通过对有证参考物质(或控制样品)重复测定之间的偏差来评价分析工作的精密度。

4 分析误差

4.1 误差的分类

分析工作中的误差有三类:系统因素影响引起的误差、随机因素影响引起的误差和过失行为引起的误差。

4.2 误差的表示方法

4.2.1 测定加标回收率表述准确度。

4.2.2 用重复测定结果的标准偏差或相对标准偏差表述精密度。

5 校准曲线和回归

5.1 校准曲线定义

校准曲线是描述待测物质浓度或量与检测仪器响应值或指示量之间的定量关系曲线,分为“工作曲线”(标准溶液处理程序及分析步骤与样品完全相同)和“标准曲线”(标准溶液处理程序较样品有所省略,如样品预处理)。

5.2 校准曲线制作

5.2.1 在测量范围内,配制的标准溶液系列,已知浓度点不得小于6个(含空白浓度),根据浓度值与响应值绘制校准曲线,必要时还应考虑基体的影响。

- 5.2.2 制作校准曲线用的容器和量器,应经检定合格,如使用比色管应配套,必要时应进行容积的校正。
- 5.2.3 校准曲线绘制应与批样测定同时进行。
- 5.2.4 在校正系统误差之后,校准曲线可用最小二乘法对测试结果进行处理后绘制。
- 5.2.5 校准曲线的相关系数(γ)绝对值一般应大于或等于 0.999,否则需从分析方法、仪器、量器及操作等因素查找原因,改进后重新制作。
- 5.2.6 使用校准曲线时,应选用曲线的直线部分和最佳测量范围,不得任意外延。
- 5.2.7 理想情况下用校准曲线测定一批样品时,仪器的响应在测定期间是不变的(不漂移)。实际上,由于仪器本身存在漂移,需要经常进行再校准,如间隔分析已知浓度的标准样或样品校正。

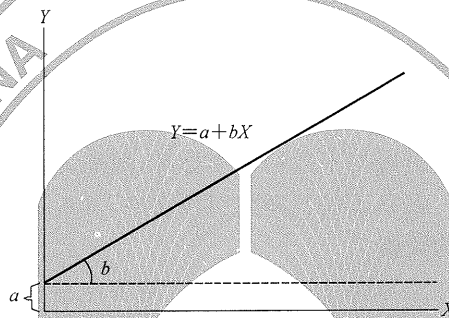


图 1 标准曲线

5.3 回归校准曲线统计检验

- 5.3.1 回归校准曲线的精密度检验。
- 5.3.2 回归校准曲线的截距检验。
- 5.3.3 回归校准曲线的斜率检验。

6 分析方法的适用性检验

6.1 适用性检验的目的

分析人员在承担新的监测项目和分析方法时,应对该项目的分析方法进行适用性检验,包括空白值测定,分析方法检出限的估算,校准曲线的绘制及检验,方法的误差预测,如精密度、准确度及干扰因素等,以了解和掌握分析方法的原理、条件和特性。

6.2 空白值测定

空白值是指以实验用水代替样品,其他分析步骤及所加试液与样品测定完全相同的操作过程所测得的值。影响空白值的因素有:实验用水质量、试剂纯度、器皿洁净程度、计量仪器性能及环境条件、分析人员的操作水平和经验等。一个实验室在严格的操作条件下,对某个分析方法的空白值通常在很小的范围内波动。

空白值的测定方法是每批做平行双样测定,分别在一段时间内(隔天)重复测定一批,共测定 5~6 批。

按式(1)计算空白平均值:

$$\bar{b} = \frac{\sum X_b}{pn} \dots\dots\dots(1)$$

式中:

- \bar{b} ——空白平均值;
- X_b ——空白测定值;
- p ——批数;
- n ——平行份数。

按式(2)计算空白平行测定(批内)标准偏差:

$$S_{wb} = \sqrt{\frac{\sum_{i=1}^p \sum_{j=1}^n X_{ij}^2 - \frac{1}{n} \sum_{i=1}^p (\sum_{j=1}^n X_{ij})^2}{p(n-1)}} \quad \dots\dots\dots (2)$$

式中:

S_{wb} ——空白平行测定(批内)标准偏差;

X_{ij} ——为各批所包含的各个测定值;

i ——代表批;

j ——代表同一批内各个测定值;

p ——批数;

n ——平行份数。

6.3 检出限的估算

6.3.1 检出限定义

检出限为某特定分析方法在给定的置信度(通常为 95%)内可从样品中检出待测物质的最小浓度。所谓“检出”是指定性检出,即判定样品中存有浓度高于空白的待测物质。检出限受仪器的灵敏度和稳定性、全程序空白试验值及其波动性的影响。

6.3.2 根据全程序空白值测试结果来估算检出限

6.3.2.1 当空白测定次数 $n \geq 20$ 时,按式(3)计算:

$$DL = 4.6\sigma_{wb} \quad \dots\dots\dots (3)$$

式中:

DL ——检出限;

σ_{wb} ——空白平行测定(批内)标准偏差($n \geq 20$ 时)。

6.3.2.2 当空白测定次数 $n < 20$ 时,按式(4)计算:

$$DL = 2\sqrt{2} t_f S_{wb} \quad \dots\dots\dots (4)$$

式中:

t_f ——显著性水平为 0.05(单侧)、自由度为 f 的 t 值;

S_{wb} ——空白平行测定(批内)标准偏差($n < 20$ 时)。

f ——批内自由度,等于 $p(n-1)$, p 为批数, n 为每批平行测定个数。

6.3.2.3 对各种光学分析方法,可测量的最小分析信号 X_L 按式(5)确定:

$$X_L = \bar{X}_b + KS_b \quad \dots\dots\dots (5)$$

式中:

\bar{X}_b ——空白多次测量平均值;

S_b ——空白多次测量的标准偏差;

K ——根据一定置信水平确定的系数,当置信水平约为 90% 时, $K=3$ 。

与 $X_L - \bar{X}_b$ (即 KS_b) 相应的浓度或量即为检出限 DL 。

$$DL = (X_L - \bar{X}_b) / S = 3S_b / S \quad \dots\dots\dots (6)$$

式中:

S ——方法的灵敏度(即校准曲线的斜率)。

为了评估 \bar{X}_b 和 S_b , 空白测定次数应足够多, 最好为 20 次。

当遇到某些仪器的分析方法空白值测定结果接近于 0.000 时, 可配制接近零浓度的标准溶液来代替纯水进行空白值测定, 以获得有实际意义的数据进行计算。

6.3.3 不同分析方法的具体规定

6.3.3.1 某些分光光度法是以吸光度(扣除空白)为 0.010 相对应的浓度值为检出限。

6.3.3.2 色谱法:检测器恰能产生与基线噪声相区别的响应信号时所需进入色谱柱的物质最小量为检出限,一般为基线噪声的两倍。

6.3.3.3 离子选择电极法:当校准曲线的直线部分外延的延长线与通过空白电位且平行于浓度轴的直线相交时,其交点所对应的浓度值即为离子选择电极法的检出限。

6.4 测定下限

6.4.1 测定下限定义

测定下限(又称为检测限、测量限):在限定误差能满足预定要求的前提下,用特定方法能够准确定量测定被测物质的最低浓度或含量,称为该方法的测定下限。

本法对测定下限使用了两个术语,即最低检测质量和最低检测质量浓度。

6.4.2 最低检测质量:系方法能够准确测定的最低质量。

6.4.3 最低检测质量浓度:为最低检测质量所相对应的浓度。

本法所列测定下限(最低检测质量),在分光光度法中系按净吸光度 0.02 所对应的含量或质量浓度。

6.5 精密度检验

6.5.1 精密度定义

精密度是指使用特定的分析程序,在受控条件下重复分析测定均一样品所获得测定值之间的一致性程度。

6.5.2 精密度检验方法

检验分析方法精密度时,通常以空白溶液(实验用水)、标准溶液(浓度可选在校准曲线上限浓度值的 0.1 和 0.9 倍)、生活饮用水、生活饮用水加标样等几种分析样品,求得批内、批间标准偏差和总标准偏差。各类偏差值应等于或小于分析方法规定的值。

6.5.3 精密度检验结果的评价

6.5.3.1 由空白平行试验批内标准偏差,估计分析方法的检出限。

6.5.3.2 比较各溶液的批内变异和批间变异,检验变异差异的显著性。

6.5.3.3 比较水样与标准溶液测定结果的标准差,判断水样中是否存在影响测定精度的干扰因素。

6.5.3.4 比较加标样品的回收率,判断水样中是否存在改变分析准确度,但可能不影响精密度的组分。

6.6 准确度检验

准确度是反映方法系统误差和随机误差的综合指标。检验准确度可采用:

- a) 使用标准物质进行分析测定,比较测定值与保证值,其绝对误差或相对误差应符合方法规定的要求;
- b) 测定加标回收率(向实际水样中加入标准,加标量一般为样品含量的 0.5~2 倍,且加标后的总浓度不应超过方法的测定上限浓度值),回收率应符合方法规定的要求;
- c) 对一样品用不同原理的分析方法测试比对。

6.7 干扰试验

通过干扰试验,检验实际样品中可能存在的共存物是否对测定有干扰,了解共存物的最大允许浓度。干扰可能导致正或负的系统误差,干扰作用大小与待测物浓度和共存物浓度大小有关。应选择两个(或多个)待测物浓度值和不同浓度水平的共存物溶液进行干扰试验测定。

7 分析质量控制方法与要求

7.1 质量控制图法

常用的质量控制图有均值-标准差控制图(\bar{X} -S 图)、均值-极差控制图(\bar{X} -R 图)、加标回收控制图(p -控制图)和空白值控制图(X_b - S_b 图)等。质量控制图绘制与判断(见图 2):

- a) 逐日分析质量控制样品达 20 次以上后,计算统计值。绘制中心线、上、下控制线、上、下警告线

和上、下辅助线,按测定次序将相对应的各统计值在图上植点,用直线连接各点即成质量控制图。当积累了新的 20 批数据,应绘制新的质量控制图,作为下一阶段的控制依据。

- b) 落于上、下辅助线范围内的点数若小于 50%,则表明此图不可靠;连续 7 点落于中心线一侧则表明存在系统误差;连续 7 点递升或递降则表明质量异常,凡属上述情况之一者应立即中止实验,查明原因,重新制作质量控制图。
- c) 在日常分析时,质量控制样品与被测样品同时进行分析,然后将质量控制样品测试结果标于图中,判断分析过程是否处于控制状态。
- d) 控制限(3S):如果一个测量值超出控制限,立刻重新分析。如果重新测量的结果在控制限内,则可以继续分析工作;如果重新测量的结果超出控制限,则停止分析工作并查找问题予以纠正。
- e) 警告限(2S):如果 3 个连续点有 2 个超过警告限,分析另一个样品。如果下一个点在警告限内,则可以继续分析工作;如果下一个点超出警告限,则需要评价潜在的偏差并查找问题予以纠正。

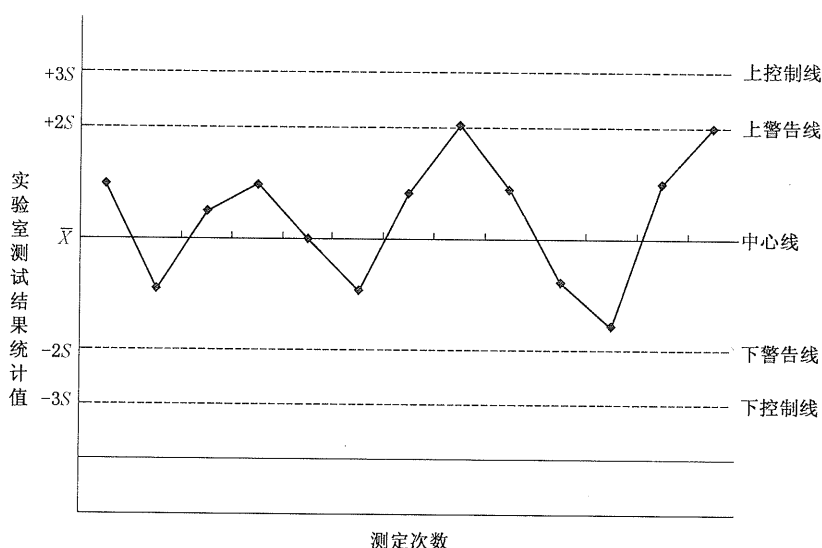


图 2 质量控制图

7.2 平行双样法

7.2.1 测定率要求:每批测试样品随机抽取 10%~20%的样品进行平行双样测定。若样品数量较少时,应增加平行双样测定比例。

7.2.2 允许差:表 1 列出了不同浓度平行双样分析结果的相对偏差最大允许参考数值,其相对偏差的计算见式(7):

$$\eta = \frac{|x_1 - x_2|}{(x_1 + x_2)/2} \times 100\% \quad \dots\dots\dots(7)$$

式中:

η ——相对偏差;

x_1, x_2 ——同一水样两次平行测定的结果。

注:平行双样分析包括密码平行双样分析,它反映测试结果的精密度。

表 1 平行双样分析相对偏差允许值

分析结果的质量浓度水平/(mg/L)	100	10	1	0.1	0.01	0.001	0.000 1
相对偏差最大允许值/(%)	1	2.5	5	10	20	30	50

7.3 加标回收分析

在测定样品时,于同一样品中加入一定量的标准物质进行测定,将测定结果扣除样品的测定值,计算回收率。加标回收分析在一定程度上能反映测试结果的准确度。在实际应用时应注意加标物质的形态、加标量和样品基体等。每批相同基体类型的测试样品应随机抽取 10%~20% 的样品进行加标回收分析。

回收率的计算见式(8):

$$P = \frac{\mu_a - \mu_b}{m} \times 100\% \quad \dots\dots\dots (8)$$

式中:

- P——回收率, %;
- μ_a ——加标水样测定值;
- μ_b ——原水样测定值;
- m——加入标准的质量。

7.4 标准参考物(或质控样)对比分析

标准参考物是一种或多种经确定了高稳定度的物理、化学和计量学特性,并经正式批准可作为标准使用,以便用来校准测量器具、评价分析方法或给材料赋值的物质或材料,用于评价测量方法和测量结果的准确度。采用标准参考物(或质控样)和样品同步进行测试,将测试结果与标准样品保证值相比较,以评价其准确度和检查实验室内(或个人)是否存在系统误差。

7.5 不同分析方法对比分析

对同一样品采用具有可比性的不同分析方法进行测定,若结果一致,表明分析质量可靠。该法多用于标准物质的定值等。

8 数据处理

8.1 异常值的判断和处理

8.1.1 Grubbs 检验法可用于检验多组测量均值的一致性和剔除多组测量值均值中的异常值,亦可用于检验一组测量值的一致性和剔除一组测量值中的异常值,检出的异常值个数不超过 1。

8.1.2 Dixon 检验法用于一组测量值的一致性检验和剔除一组测量值中的异常值,适用于检出一个或多个异常值。检出异常值的统计检验的显著性水平 α (即检出水平)的适宜取值是 5%。对检出的异常值,按规定以剔除水平 α 代替检出水平 α 进行检验,若在剔除水平下此检验是显著的,则判此异常值为高度异常。剔除水平 α 一般采用 1%。上述规则的选用应根据实际问题的性质,权衡寻找产生异常值原因的代价,正确判断异常值的得益和错误剔除正常值的风险而定。

8.1.3 Cochran 最大方差检验法用于剔除多组测量值中精密度较差的一组数据,或对多组测量值的方差一致性检验。

8.1.4 对同一样品的分析测试结果

8.1.4.1 监测测试结果方差中异常值用科克伦(Cochran)最大方差检验方法;

8.1.4.2 实验室内重复或平行测定结果中的异常值用格拉布斯(Grubbs)法或狄克逊(Dixon)法;

8.1.4.3 检验多个实验室平均值中的异常值用格拉布斯(Grubbs)法。

8.2 测量数据的有效数字及规则

8.2.1 有效数字用于表示测量数字的有效意义。指测量中实际能测得的数字,由有效数字构成的数值,其倒数第二位以上的数字应是可靠的(确定的),只有末位数是可疑的(不确定的)。对有效数字的位数不能任意增删。

8.2.2 由有效数字构成的测定值必然是近似值,因此,测定值的运算应按近似计算规则进行。

8.2.3 数字“0”,当它用于指小数点的位置,而与测量的准确度无关时,不是有效数字;当它用于表示与

测量准确程度有关的数值大小时,即为有效数字。这与“0”在数值中的位置有关。

8.2.4 一个分析结果的有效数字的位数,主要取决于原始数据的正确记录和数值的正确计算。在记录测量值时,要同时考虑到计量器具的精密度和准确度,以及测量仪器本身的读数误差。对检定合格的计量器具,有效位数可以记录到最小分度值,最多保留一位不确定数字(估计值)。以实验室最常用的计量器具为例:

- a) 用天平(最小分度值为 0.1 mg)进行称量时,有效数字可以记录到小数点后面第四位,如 1.223 5 g,此时有效数字为五位;称取 0.945 2 g,则为四位;
- b) 用玻璃量器量取体积的有效数字位数是根据量器的容量允许差和读数误差来确定的。如单标线 A 级 50 mL 容量瓶,准确容积为 50.00 mL;单标线 A 级 10 mL 移液管,准确容积为 10.00 mL,有效数字均为四位;用分度移液管或滴定管,其读数的有效数字可达到其最小分度后一位,保留一位不确定数字;
- c) 分光光度计最小分度值为 0.005,因此,吸光度一般可记到小数点后第三位,有效数字位数最多只有三位;
- d) 带有计算机处理系统的分析仪器,往往根据计算机自身的设定,打印或显示结果,可以有很多位数,但这并不增加仪器的精度和可读的有效位数;
- e) 在一系列操作中,使用多种计量仪器时,有效数字以最少的一种计量仪器的位数表示。

8.2.5 表示精密度的有效数字根据分析方法和待测物的浓度不同,一般只取 1~2 位有效数字。

8.2.6 分析结果有效数字所能达到的位数不能超过方法最低检测质量浓度的有效位数所能达到的位数。例如,一个方法的最低检测质量浓度为 0.02 mg/L,则分析结果报 0.088 mg/L 就不合理,应报 0.09 mg/L。

8.2.7 校准曲线相关系数只舍不入,保留到小数点后出现非 9 的一位,如 0.999 89→0.999 8。如果小数点后都是 9 时,最多保留小数点后 4 位。校准曲线斜率 b 的有效位数,应与自变量 x 的有效数字位数相等,或最多比 x 多保留一位。截距 a 的最后一位数,则和因变量 y 数值的最后一位取齐,或最多比 y 多保留一位数。

8.2.8 在数值计算中,当有效数字位数确定之后,其余数字应按修约规则一律舍去。

8.2.9 在数值计算中,某些倍数、分数、不连续物理量的数值,以及不经测量而完全根据理论计算或定义得到的数值,其有效数字的位数可视为无限。这类数值在计算中按需要几位就定几位。

9 测定结果的报告

9.1 测定结果报告的原则

9.1.1 测定结果的计量单位应采用中华人民共和国法定计量单位。

9.1.2 化学监测项目浓度含量以 mg/L 表示,浓度较低时,则以 $\mu\text{g/L}$ 表示。

9.1.3 总 α 放射性和总 β 放射性含量以 Bq/L 表示。

9.1.4 平行双样测定结果在允许偏差范围之内时,则用其平均值表示测定结果。

9.1.5 对于低于测定方法最低检测质量浓度的测定结果,报告者应以所用分析方法的最低检测质量浓度报告测定结果。如 $<0.005 \text{ mg/L}$ 或 $<0.02 \text{ mg/L}$ 等。

9.2 测定结果的精密度表示

9.2.1 平行样的精密度用相对偏差表示。

9.2.1.1 平行双样相对偏差的计算方法见式(9):

$$\eta = \frac{|x_1 - x_2|}{(x_1 + x_2)/2} \times 100\% \quad \dots\dots\dots(9)$$

式中:

η ——相对偏差;

x_1, x_2 ——同一水样两次平行测定的结果。

9.2.1.2 多次平行测定结果相对偏差的计算方法见式(10)：

$$\eta = \frac{x_i - \bar{x}}{\bar{x}} \times 100\% \quad \dots\dots\dots(10)$$

式中：

η ——相对偏差；

x_i ——某一测量值；

\bar{x} ——多次测量值的均值。

9.2.2 一组测量值的精密度常用标准偏差或相对标准偏差表示。标准偏差或相对标准偏差的计算方法见式(11)、式(12)：

$$S = \sqrt{\frac{1}{n-1} \sum_{i=1}^n (x_i - \bar{x})^2} \text{ 或} \quad \dots\dots\dots(11)$$

$$S = \sqrt{\frac{\sum x^2 - \frac{(\sum x)^2}{n}}{n-1}} \quad \dots\dots\dots(11)$$

$$RSD = \frac{S}{\bar{x}} \times 100\% \quad \dots\dots\dots(12)$$

式中：

S ——标准偏差；

RSD ——相对标准偏差，%；

x_i ——某一测量值；

\bar{x} ——一组测量值的平均值；

n ——测量次数。

9.3 测定结果的准确度表示

9.3.1 以加标回收率表示时的计算见式(13)：

$$P = \frac{\mu_a - \mu_b}{m} \times 100\% \quad \dots\dots\dots(13)$$

式中：

P ——回收率；

μ_a ——加标水样测定值；

μ_b ——原水样测定值；

m ——加入标准的质量。

9.3.2 根据标准物质的测定结果，以相对误差表示时的计算式(14)：

$$E = \frac{X_1 - \mu}{\mu} \times 100\% \quad \dots\dots\dots(14)$$

式中：

E ——相对误差；

X_1 ——测定值；

μ ——保证值。

10 水质分析数据的正确性与判断

各种离子在水体中处于一种相互联系，相互制约的平衡状态之中，任何一种平衡因素的变化，都必然会使原有的平衡发生改变，从而达到一种新的平衡。因此利用化学平衡的理论，如电荷平衡、沉淀平衡等，可以及时发现较大的分析误差和失误，控制和核对数据的正确性，弥补分析质量控制不能对每份

样品提供可靠控制的不足。表 2 中列出了水体的各种化学平衡和误差计算公式。

表 2 水体中各种化学平衡、误差计算公式及评价标准

化学平衡	误差计算公式	评价标准
阴离子与阳离子	$\frac{\sum \text{阴离子毫摩尔} - \sum \text{阳离子毫摩尔}}{\sum \text{阴离子毫摩尔} + \sum \text{阳离子毫摩尔}} \times 100\%$ 阴离子: Cl^- , SO_4^{2-} , HCO_3^- , NO_3^- , F^- , ... 阳离子: K^+ , Na^+ , Ca^{2+} , Mg^{2+} , Fe^{3+} , Mn^{2+} , ...	$< \pm 10\%$
溶解性总固体与离子总量	$\left[\frac{\text{溶解性总固体计算值 (mg/L)}}{\text{溶解性总固体测定值 (mg/L)}} - 1 \right] \times 100\%$ 计算值 = $\text{K}^+ + \text{Na}^+ + \text{Ca}^{2+} + \text{Mg}^{2+} + \text{Fe}^{3+} + \text{Mn}^{2+} + \text{Cl}^- + \text{SO}_4^{2-} + \text{NO}_3^- + (60/122)\text{HCO}_3^-^a$	$< \pm 10\%$
溶解性总固体与电导率	$\frac{\text{溶解性总固体计算值 (或测定值)}}{\text{电导率}}$	0.55~0.70
电导率与阴离子或阳离子	或 $\left[\frac{\text{阴离子毫摩尔} \times 100}{\text{电导率}} - 1 \right] \times 100\%$ $\left[\frac{\text{阳离子毫摩尔} \times 100}{\text{电导率}} - 1 \right] \times 100\%^b$	$< \pm 10\%$
钙镁等金属与总硬度 (按 CaCO_3 计)	$\left[\frac{\text{总硬度计算值 (mg/L)}}{\text{总硬度测定值 (mg/L)}} - 1 \right] \times 100\%$ 计算值 = $(\text{Ca}^{2+}/20 + \text{Mg}^{2+}/12 + \text{Fe}^{3+}/18.6 + \text{Mn}^{2+}/27.5) \times 50$	$< \pm 10\%$
沉淀溶解平衡	$\frac{(\text{Ca}^{2+}) \times (\text{CO}_3^{2-})}{(\text{Ca}^{2+}) \times (\text{SO}_4^{2-})}$	$\frac{3.8 \times 10^{-9}}{2.4 \times 10^{-3}}$
	$\frac{(\text{Pb}^{2+}) \times (\text{CrO}_4^{2-})}{(\text{Pb}^{2+}) \times (\text{SO}_4^{2-})}$	$\frac{1.8 \times 10^{-14}}{1.7 \times 10^{-8}}$
<p>^a 在灼烧过程中, 大约有 1/2 重碳酸盐分解, 以二氧化碳(CO_2)形式挥发, 故以 60/122 计算。</p> <p>^b 计算: $c(\text{B}^{z\pm}/\text{Z})$ 以 mmol/L 表示。从 mg/L 换算成以 mmol/L 表示的 ($\text{B}^{z\pm}/\text{Z}$) 按如下计算: $\text{SO}_4^{2-}/98 \div 2$; $\text{Cl}^-/35.5$; $\text{Ca}^{2+}/40 \div 2$; $\text{Mg}^{2+}/24 \div 2$; $\text{Fe}^{3+}/55.8 \div 3$; $\text{Mn}^{2+}/55 \div 2$; $\text{HCO}_3^-/61$; 等等。 B 表示化合物, Z 表示化合价。</p>		

为了计算方便, 可建立测定数据正确性检验的计算机程序。在报告结果的同时, 用计算机报告正确性检验的计算结果。

